

Model 2 - Semi-automatic control  
Model 3 - Fully automatic control

**STERIRAY**

## 產品手冊 - 型號 2 / 型號 3

### 用於罐頭食品滅菌的高壓滅菌器



工業高壓釜

Id195-aR3-M2/M3-WB-23ZH 中文 / Chinese

這是自動翻譯的副本 - 有關詳細說明, 請參閱德語、英語、保加利亞語!  
有關完整的技術信息, 請參閱技術數據表 - 平台 aR3

## 不妥協的頂級性能

# 這 "STERIRAY" 罐裝產品高壓滅菌器

這「斯特里雷」高壓滅菌器用途廣泛，可節省時間和能源。生產全罐頭食品沒有任何限制：由不同金屬製成的罐頭、罐子、烹飪袋、管子等。

每台「SteriRay」高壓滅菌器都是技術傑作。每台設備的背後都蘊藏著「Ivanov Engineering」公司的專業知識。我們的產品以其精緻的設計和卓越的品質令人印象深刻。與嚴格的從業人員的合作造就了易於使用和維護的設備。工作可以降低成本並提高盈利能力。

### 工業設計

透過我們的機器設計，我們為高壓滅菌器的工業設計樹立了新標準。我們的模組化系統、易於接近的組件和易用性使「SteriRay」高壓滅菌器成為易於使用和維護的優秀設備。

### 自動化

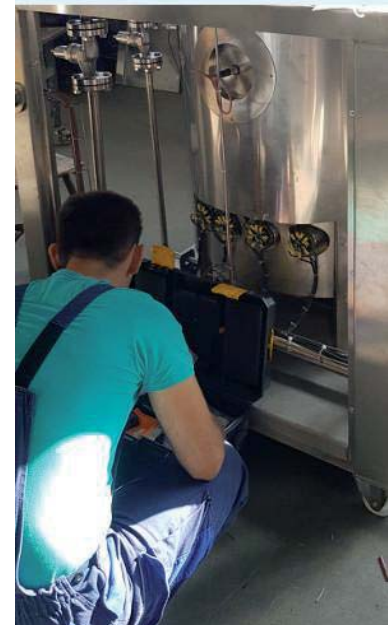
自動化創造了領先地位。這項優勢為您未來的經濟成功奠定了基礎。

### 附加選項和配件

當然，您可以透過有用的附加選件和配件讓您使用 SteriRay 高壓滅菌器的工作變得更加輕鬆。

### 久經考驗的技術可實現機器的高可用性

我們知道食品機械需要持續可用才能維持生產。因此，我們在選擇組件時非常重視成熟的技術。



Model 2 - Semi-automatic control  
Model 3 - Fully automatic control

**STERIRAY**

用於對標稱體積為以下罐頭食品進行滅菌的高壓滅菌器：

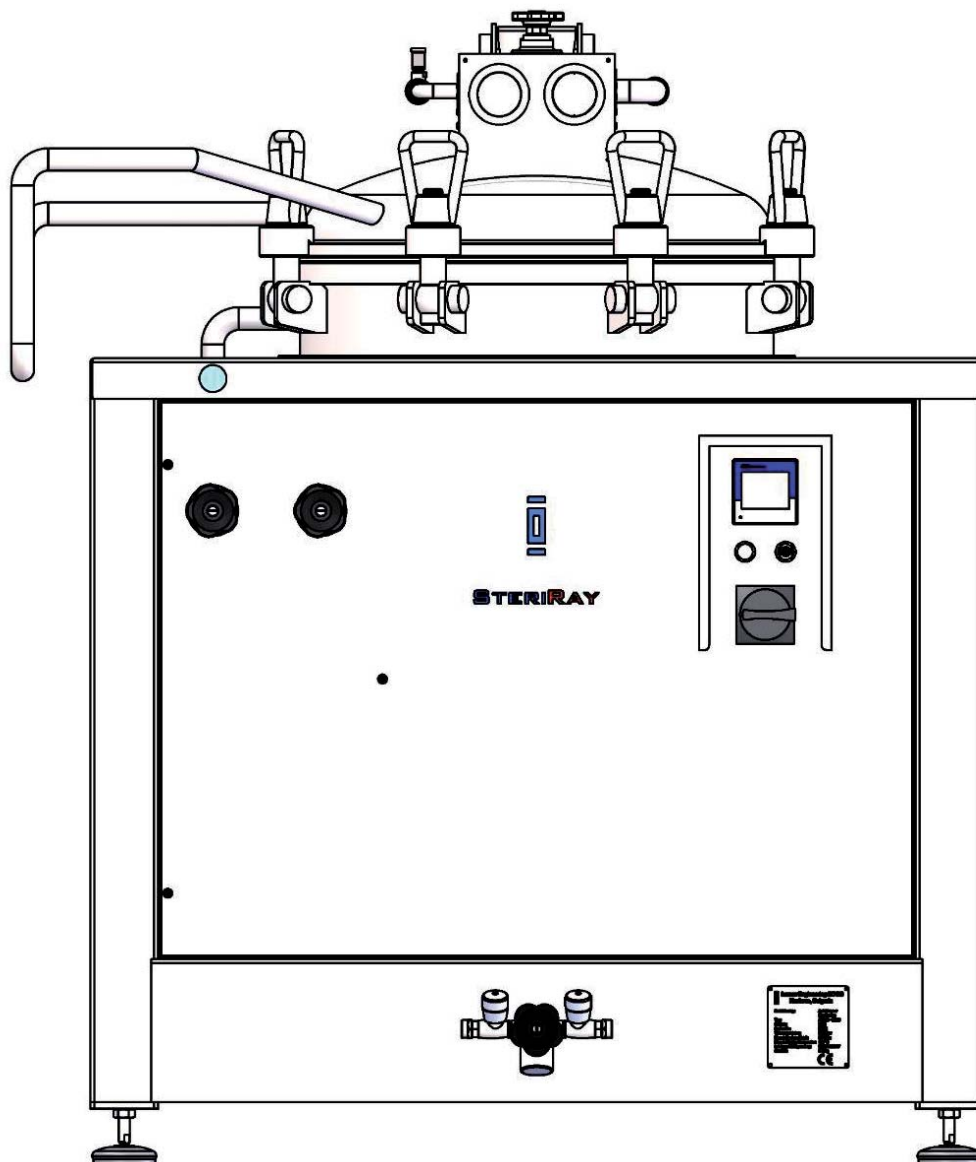
- 250、390、530 和 1250 公升

全水反壓高壓滅菌器具有：

- 直接電熱、直接冷卻。
- 直接蒸汽加熱和直接冷卻。
- 半自動和全自動控制。

應用：

高壓滅菌器用於對剛性容器(罐、罐)或柔性和半剛性容器(袋、塑膠、管)進行滅菌。



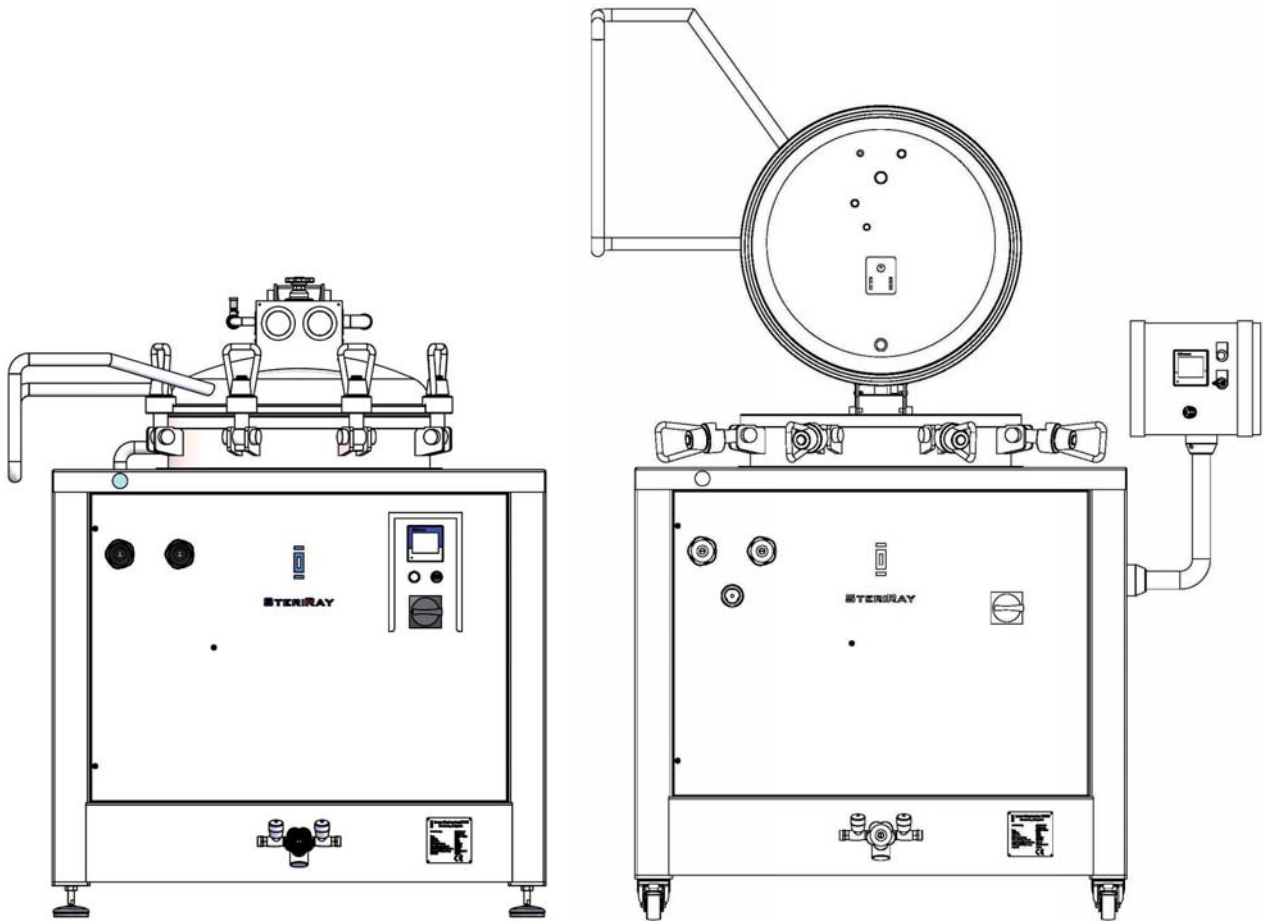
Model 2 - Semi-automatic control  
 Model 3 - Fully automatic control

“模型2” 標稱體積為：

- 250、390 和 530 公升

全水反壓高壓滅菌器具有：

- 直接電熱、直接冷卻。
- 半自動控制。

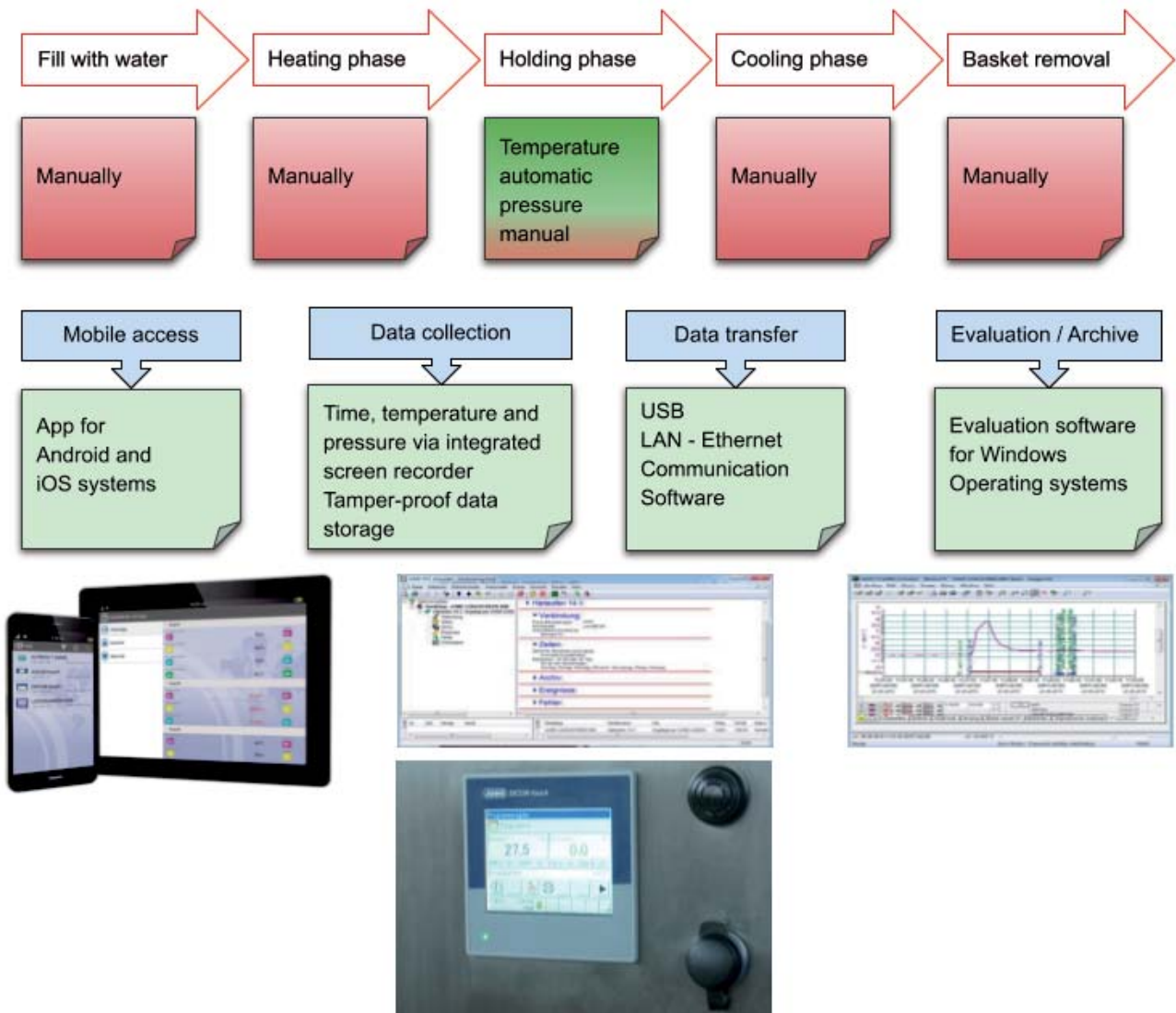


標準版本：	選項：
完全由不銹鋼製成	RL1 - 移動
節能全方位保溫	LT2 - 壓縮空氣供應管線
可調腳	BP1、BP2、BP2 - 貝迪恩普特
程式控制器 - DICON touch	SK1 - 壁掛式開關盒
控制面板 - 右前	
防篡改資料存儲	
LAN介面(乙太網路)	

Model 2 - Semi-automatic control  
Model 3 - Fully automatic control

描述 -“模型2”:

這是關於一個半自動手動開啟和關閉鉸鏈蓋的控制系統。填充和取出食物我都是手動進行的。





## 程式 - “模型 2”:

打開鉸鏈蓋，將裝有剛性、柔性或半剛性容器的籃子放入空的高壓滅菌器中。鉸鏈蓋手動關閉，法蘭連接螺絲已擰緊。

### 充滿:

- 水是手動加滿的。

### 加熱階段:

- 所需加熱溫度 使用控制面板上的觸控螢幕輸入並啟動;然後由 PLC 控制自動進行加熱。
- 加熱期間排氣閥保持開啟狀態。
- 過程結束時會發出蜂鳴聲。

### 持有階段:

- 滅菌依照以下規定進行滅菌過程 待處理產品的執行。透過控制面板的觸控螢幕呼叫儲存的程序,由PLC自動控制啟動和運行。
- 過程和程式控制器控制輸入的溫度-時間參數 自動地。
- 的參數滅菌過程 透過安裝的設備和相應的閥門觀察手動受控。
- 過程結束時會發出蜂鳴聲。

### 冷卻階段:

- 冷卻下來 食物的製作是手工進行的。
- 冷卻完成後,手動排水至水溢出處。

### 食物清除:

- 手動打開高壓滅菌器的鉸接蓋,取出裝有待烹調食物的籃子。

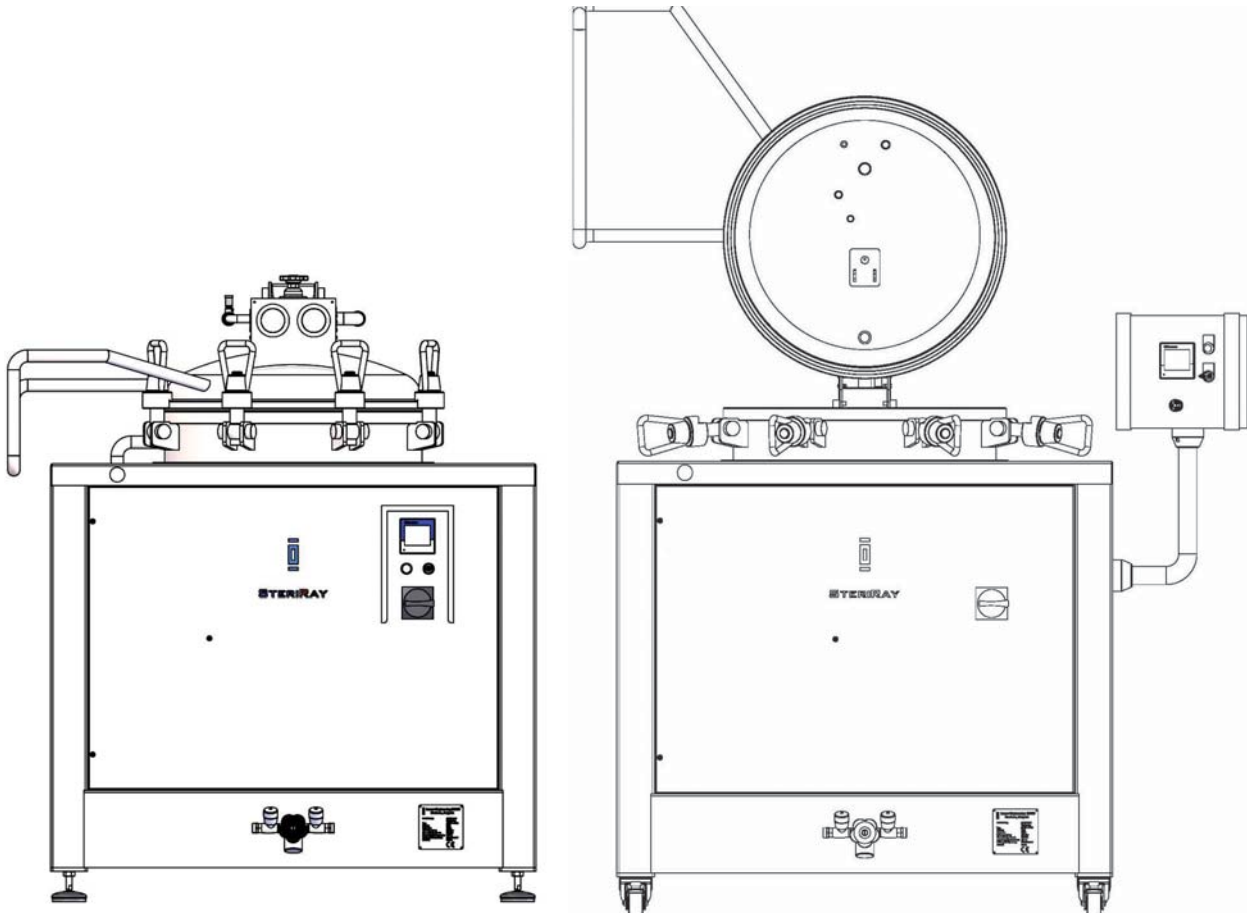
Model 2 - Semi-automatic control  
 Model 3 - Fully automatic control

“模型3” 標稱體積為：

- 250、390、530 和 1250 公升

全水反壓高壓滅菌器具有：

- 直接電熱、直接冷卻。
- 直接蒸汽加熱和直接冷卻。
- 全自動控制。

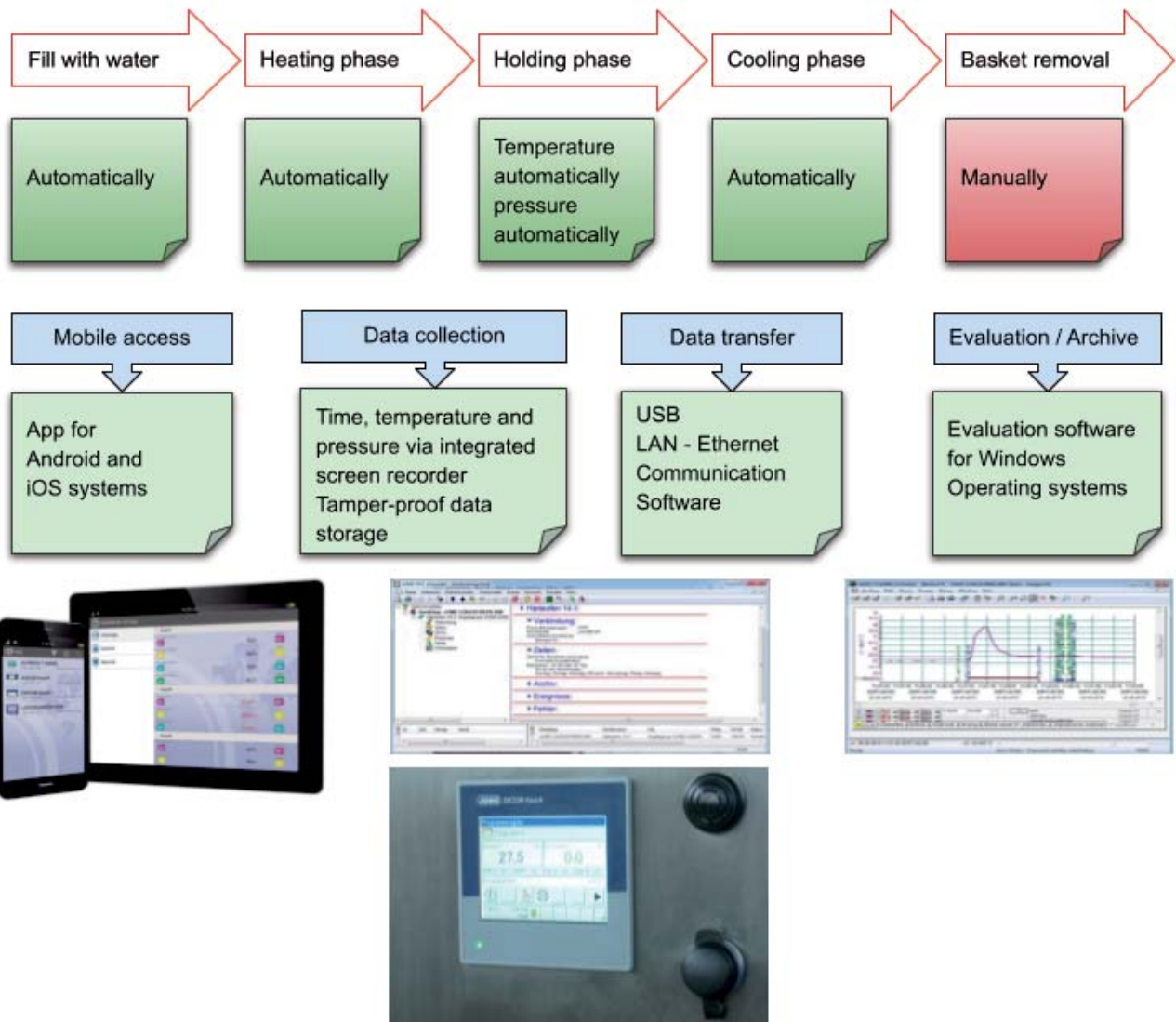


標準版本：	選項：
完全由不銹鋼製成	RL1 - 移動
節能全方位保溫	KP1 - 離心泵
可調腳	BP1、BP2、BP2 - 貝迪恩普特
程式控制器 - DICON touch	SK1 - 壁掛式開關盒
控制面板 - 右前	HE144 - SR1250 的加熱輸出 - 144kW
防篡改資料存儲	
LAN介面(乙太網路)	

Model 2 - Semi-automatic control  
Model 3 - Fully automatic control

描述 - “模型 3”:

它是一個全自動控制系統，可手動打開和關閉鉸接蓋。填充和取出待烹飪的食物都是手動進行的。





### 程式 - “模型 3”:

打開鉸鏈蓋，將裝有剛性、柔性或半剛性容器的籃子放入空的高壓滅菌器中。手動關閉鉸鏈蓋並擰緊法蘭連接的螺絲。

#### 充滿:

- 水會自動加滿。

#### 加熱階段、保溫階段:

- 滅菌依照待處理產品的滅菌程序進行。使用控制面板的觸控螢幕呼叫儲存的程序，由PLC控制自動啟動和運行。
- 製程和程式控制器自動控制輸入的溫度-時間參數。
- 滅菌過程的參數由安裝的設備監控，並由相應的閥門自動控制。

#### 冷卻階段:

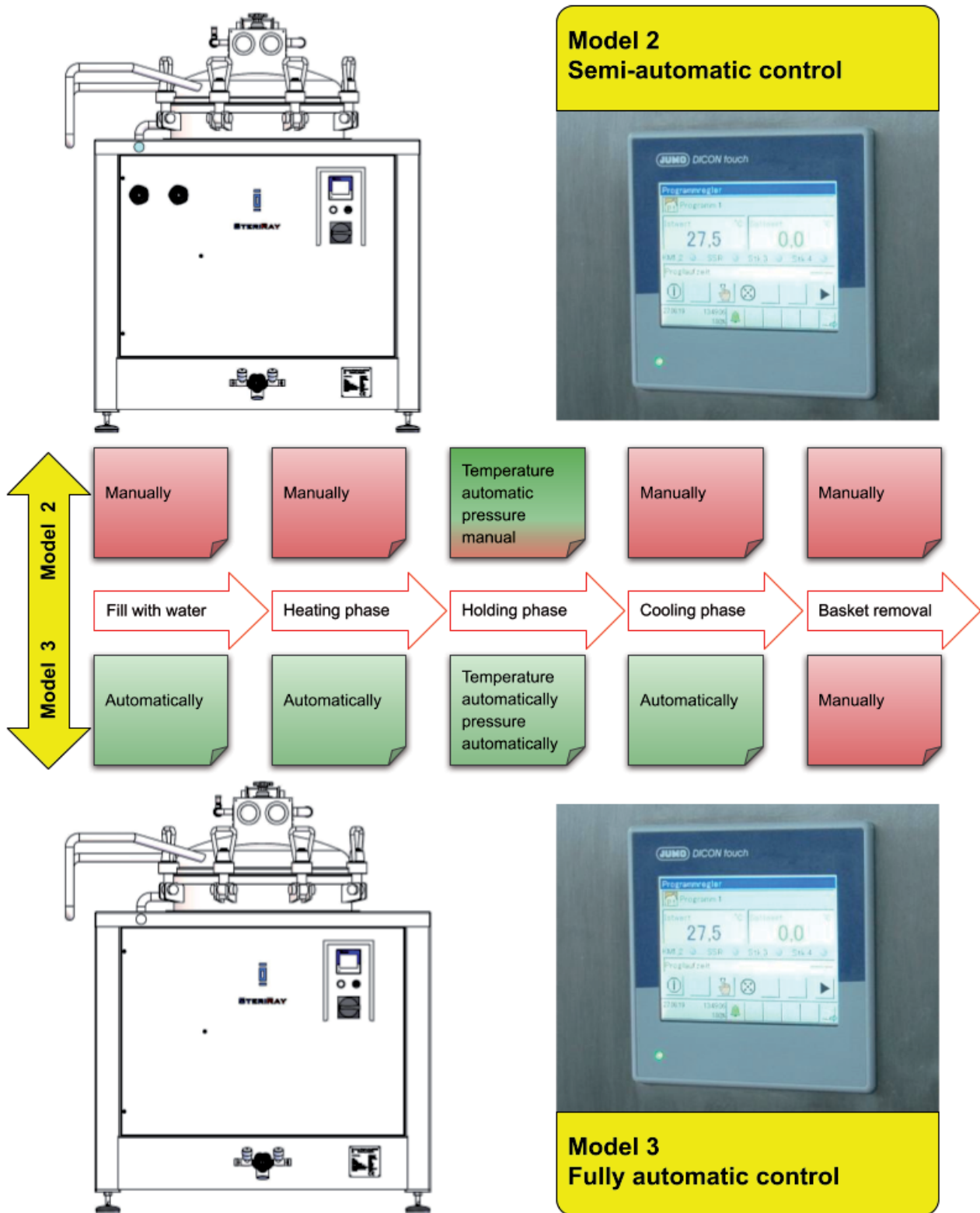
- 正在烹調的食物會自動冷卻。
- 冷卻完成後，水自動排至液位偵測器。
- 過程結束時會發出蜂鳴聲。

#### 食物清除:

- 手動打開高壓滅菌器的鉸接蓋，取出裝有待烹調食物的籃子。

Model 2 - Semi-automatic control  
 Model 3 - Fully automatic control

“模型 2” 與 “模型 3” 相比：



方面：

指定	單元	SR250	SR400	SR550	SR1250
LxBxH	毫米	1220x1220x1560	1320x1320x1700	1420x1420x1760	1620x1620x2340
LxBxH2	毫米	1220x1220x2180	1320x1320x2420	1420x1420x2580	1620x1620x3360
容器直徑	毫米	Ø600	Ø700	Ø800	Ø1000
G1 - G2	毫米	180 - 250	180 - 250	180 - 250	180 - 250

產品空間：

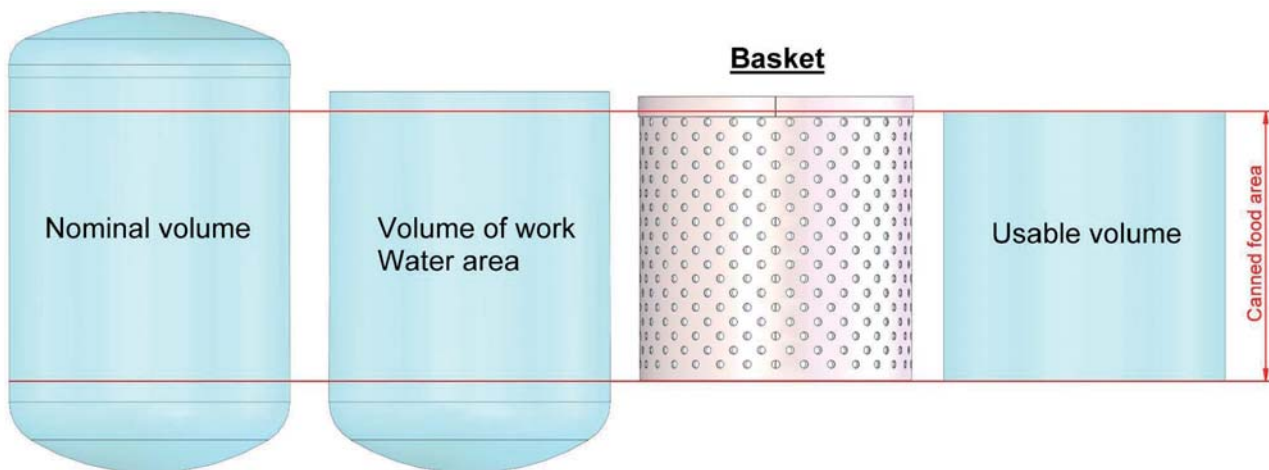
指定	SR250	SR400	SR550	SR1250	單元
標稱容積n:	250	390	530	1250	公升
工作量:	210	320	450	1050	公升
可用體積:	150	250	330	890	公升

標稱容積n:

工作量:

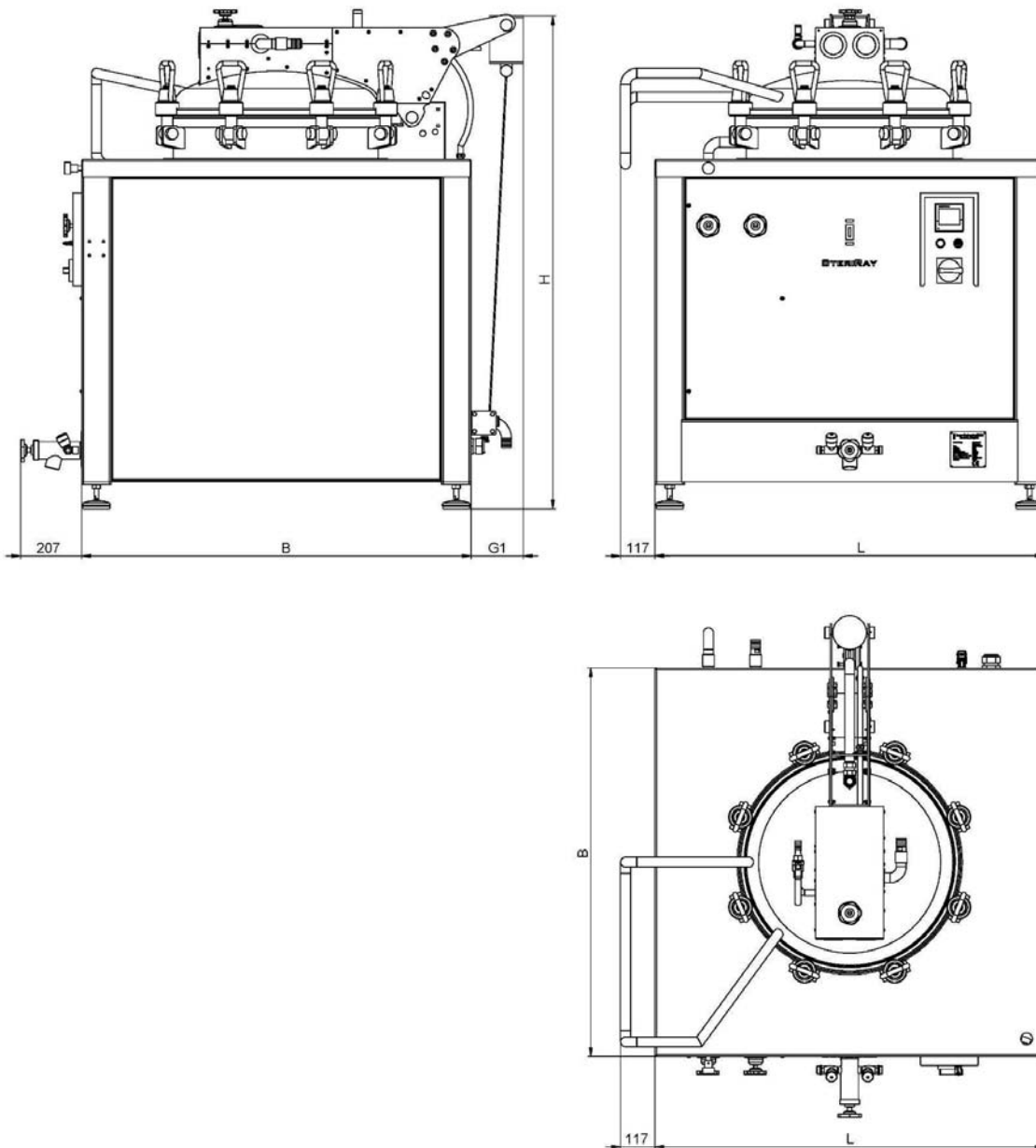
籃子:  
罐頭食品區:

可用體積:



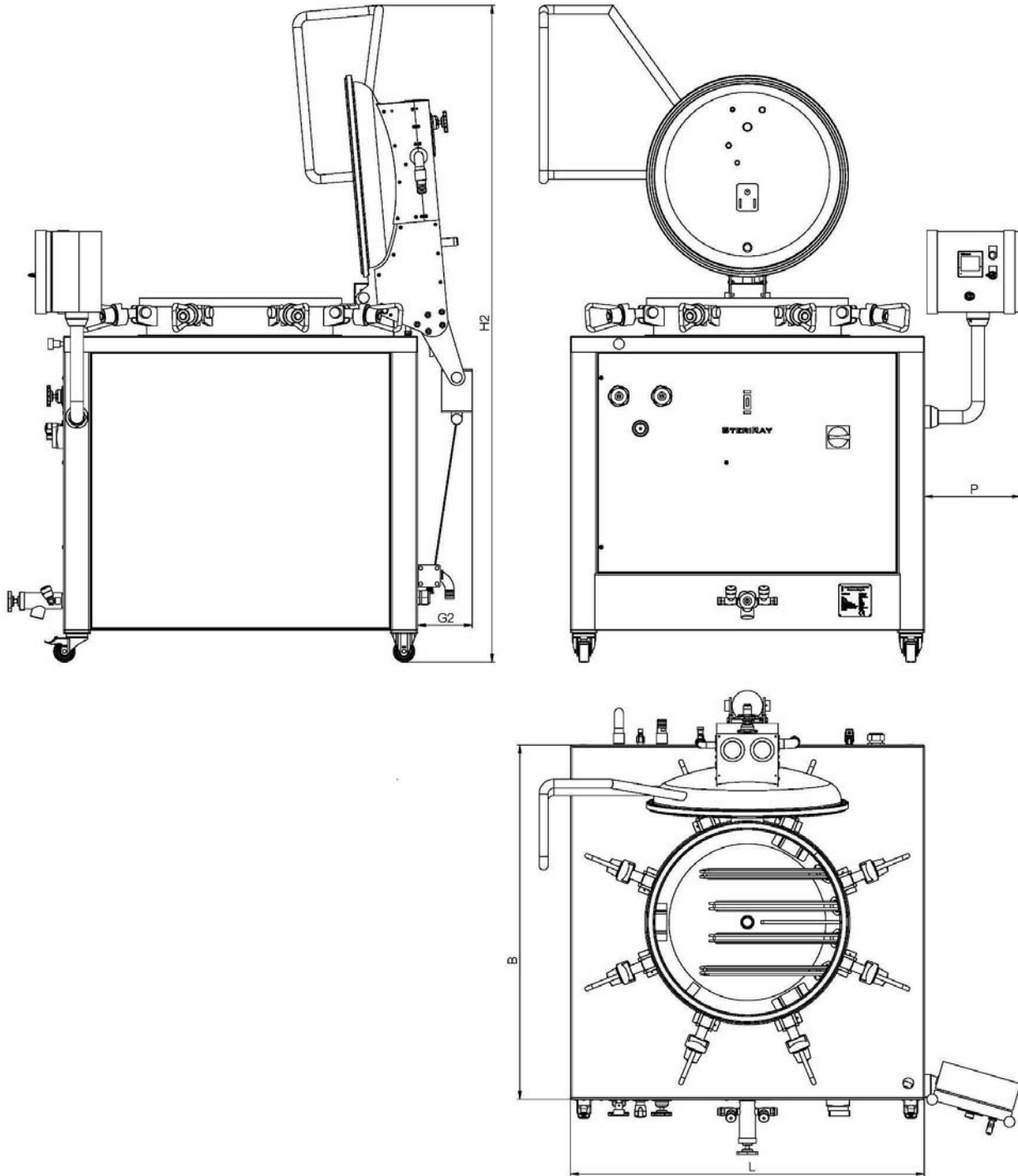
Model 2 - Semi-automatic control  
Model 3 - Fully automatic control

封閉蓋尺寸(標準版):



Model 2 - Semi-automatic control  
Model 3 - Fully automatic control

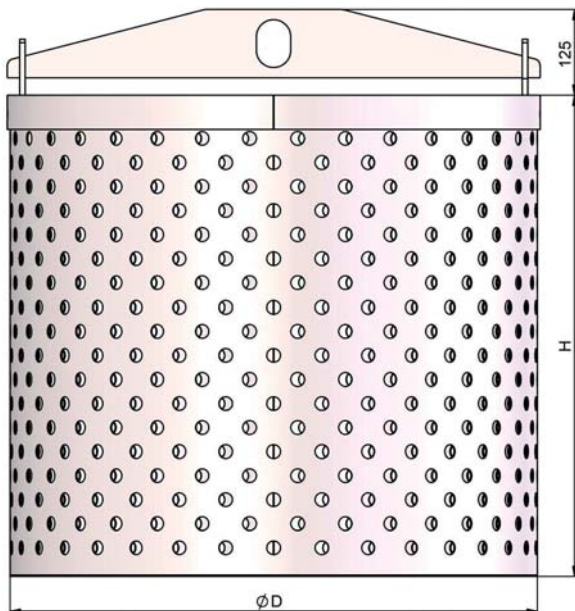
開蓋尺寸(選購 **BP1**、**LT2**、**RL1**):



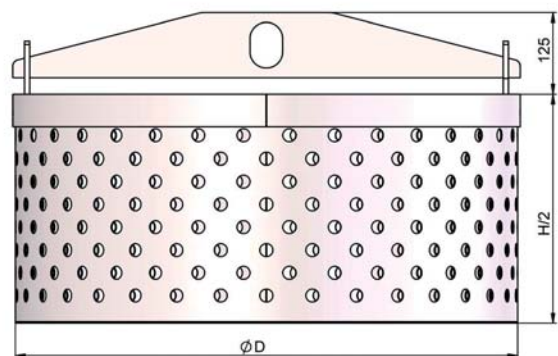
籃子尺寸：

指定	單元	SR250	SR400	SR550	SR1250
籃子 1/1, DxH	毫米	Ø575x600	Ø675x700	Ø775x700	Ø970x1200
籃子 1/2, DxH/2	毫米	Ø575x300	Ø675x350	Ø775x350	Ø970x600
籃子 1/3, DxH/3	毫米	不	不	不	Ø970x400
高壓滅菌器中的最大罐數：					
200	公克	378	649	825	2337
300	公克	230	416	546	1474
400	公克	210	354	450	1230
680	公克	115	192	252	737
800	公克	92	160	210	603
1200	公克	60	112	152	420

\*所提供的資訊不作任何保證。灌裝量取決於罐頭尺寸。  
 \*有關範例負載的更多信息，請參閱資料表「容量籃」。



尺寸 1/1



尺寸 1/2



Model 2 - Semi-automatic control  
Model 3 - Fully automatic control

### 控制、操作、視覺化、記錄：

#### 控制面板 包括：

- 過程和程序控制器 DICON touch
- USB 連接埠 - 用於連接記憶棒
- 聲音訊號探測器



構造面板 - 操作員級別

#### 透過指定的多功能控制選項：

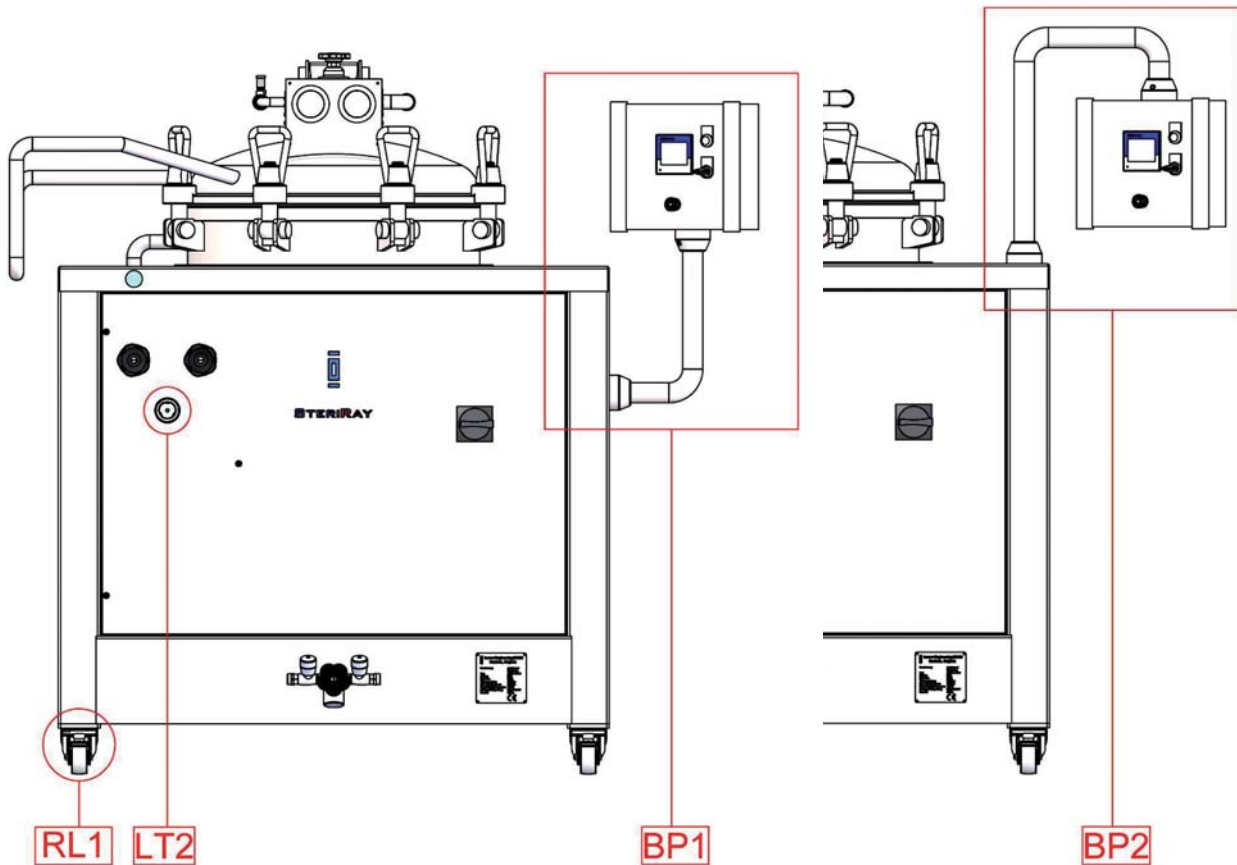
- 鍋爐溫度
- 核心溫度
- 烹飪時間
- 區號時間
- F值
- 斜坡功能

Model 2 - Semi-automatic control  
Model 3 - Fully automatic control

當然，您可以透過有用的選件和配件讓您使用 SteriRay 高壓滅菌器的工作變得更加輕鬆。

**選項：**

以下是我們可以提供的選項的簡要列表：



RL1 - 移動

LT2 — 壓縮空氣供應

KP1—離心泵

HE144 - SR1250 的加熱輸出 - 144kW

**控制面板：**

BP1 - 手臂是永久安裝的，控制面板可以從下方旋轉。

BP2 - 臂是永久安裝的，控制面板可以從上方旋轉。

BP3 - 控制面板掛在牆上。

**開關盒：**

SK1 - 帶控制面板的開關盒，用於牆壁安裝

Model 2 - Semi-automatic control  
 Model 3 - Fully automatic control

**配件：**

以下是我們可以提供的天然配件的簡短清單：

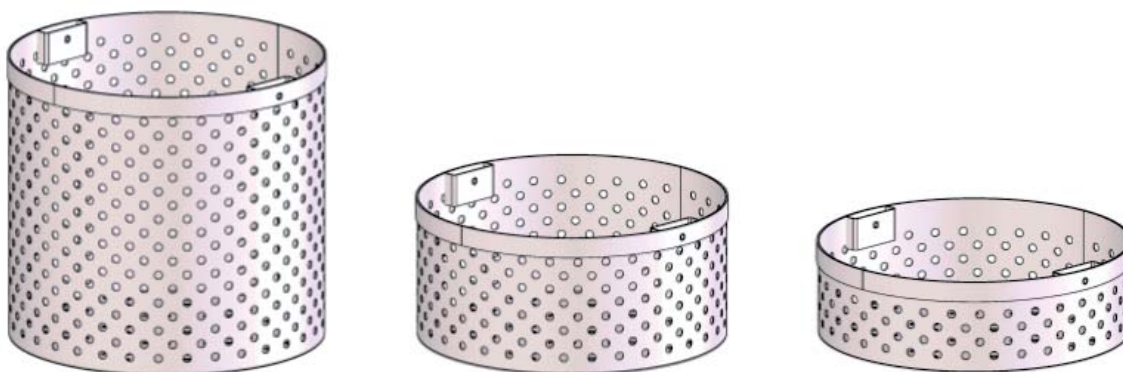
**吊掛支架：**

用於在起重機吊鉤上安全運輸。



**科爾布：**

全格式 1/1 和可堆疊尺寸 1/2 和 1/3。



**鍋爐浮子：**

防止食物漂浮。

**中間層：**

穩定正在烹調的食物的個體層次。

**博登布萊赫：**

基板包含在供貨範圍內。



**帶電動列車的起重機軌道：**

我們提供合適的起重機軌道和電動葫蘆，用於將籃子裝載到高壓滅菌器上。

Model 2 - Semi-automatic control  
 Model 3 - Fully automatic control

配件：

SR1250 的樓梯和舞台施工。

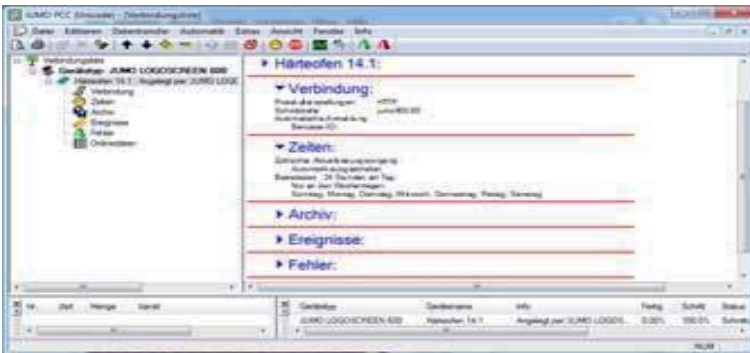
罐裝適配器：

用於將核心溫度感測器安全插入保存罐的適配器



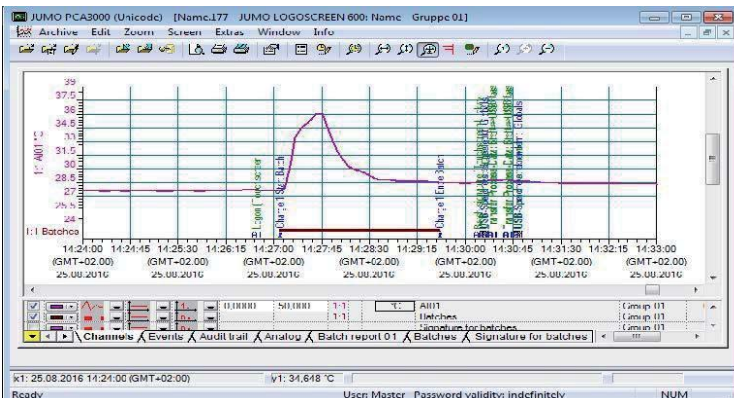
通訊軟體PCC：

從電腦存取



PC評估軟體PCA3000：

評價



事實、數據、價值觀：

指定	單元	SR250	SR400	SR550	SR1250
“模型2”		和	和	和	不
“模型3”		和	和	和	和
體積	公升	250	390	530	1250
容器	毫米	Ø600	Ø700	Ø800	Ø1000
外部尺寸- 長x寬x高	毫米	1220x1220x1560	1320x1320x1700	1420x1420x1760	1620x1620x2340
電的	千瓦	18	24	48	72 / 144
高清蒸汽	公斤/小時	不	不	不	220
營運壓力, “模型2”	酒吧	2,5	2,5	2,5	-
營運壓力, “模型3”	酒吧	3	3	3	3
籃子 1/1, DxH	毫米	Ø575x600	Ø675x700	Ø775x700	Ø970x1200
高壓滅菌器中的最大罐數：					
200	公克	378	649	825	2337
300	公克	230	416	546	1474
400	公克	210	354	450	1230
680	公克	115	192	252	737
800	公克	92	160	210	603
1200	公克	60	112	152	420

\*所提供的資訊不作任何保證。灌裝量取決於罐頭尺寸。

\*有關範例負載的更多信息，請參閱資料表「容量籃」。



Haskovo, Bulgaria  
Хасково, България

